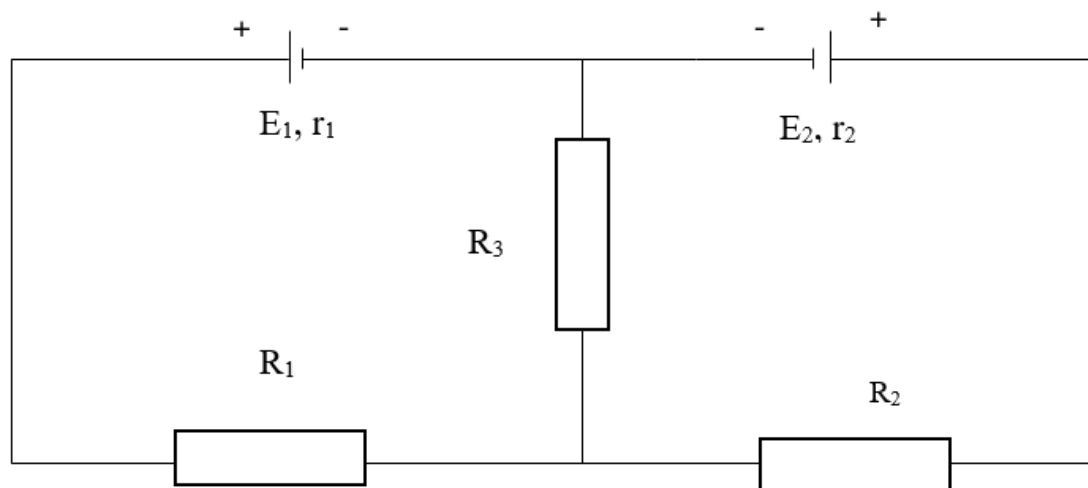


## Probleme

1. În circuitul din figura de mai jos se cunosc:  $E_1 = 22\text{V}$ ,  $r_1 = 1\ \Omega$ ,  $E_2 = 19\text{V}$ ,  $r_2 = 1\ \Omega$ ,  $R_1 = R_3 = 4\ \Omega$ ,  $R_2 = 6\ \Omega$ . Aflați intensitățile  $I_1$ ,  $I_2$  și  $I_3$  ale curenților care parcurg rezistorii de rezistență  $R_1$ ,  $R_2$  și  $R_3$ .



2. În circuitul din figura de mai jos se cunosc:  $E_2 = 19\text{V}$ ,  $r_2 = r_1 = 1\ \Omega$ ,  $R_1 = 4\ \Omega$ ,  $R_2 = R_3 = 2\ \Omega$  și  $I_1 = 2\text{A}$ . Aflați  $I_2$ ,  $I_3$  și  $E_1$ .

